

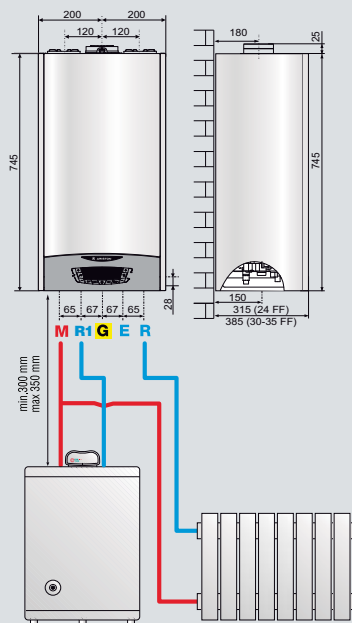


### / CALDERA DE CONDENSACIÓN SOLO CALEFACCIÓN CON RATIO DE MODULACIÓN 1:7

- Nuevo intercambiador primario XTRATECH™ de acero inoxidable de alto rendimiento patentado y exclusivo Ariston
- Sección del intercambiador aumentada del 142% respecto a la versión anterior
- Display LCD
- Consigue Clase A+ en calefacción, gracias a sonda ambiente modulante y sonda externa
- Rango de Modulación del quemador 1:7
- Preparada para conectividad Ariston NET
- Protocolo de comunicación BusBridgeNet®
- Funcion AUTO
- Silenciador internos optimizado
- Instalación en lugares parcialmente protegidos
- Incluye válvula de 3 vías y sonda acumulador de serie



ID 0000056520



#### LEYENDA

- M: Envío calefacción Ø 3/4"
- R1: Retorno acumulador ACS Ø 1/2"
- G: Entrada gas Ø 3/4"
- E: Llenado circuito Ø 1/2"
- R: Retorno calefacción Ø 3/4"

#### DATOS TÉCNICOS

		24 FF	35 FF
<b>CÁMARA</b>		estanca	estanca
<b>CERTIFICADO CE</b>		0085CR0394	
<b>POTENCIA</b>			
Potencia nominal máx./mín. (calef.) PCI	kW	22/3,7	31,0/5,0
Potencia útil máx./mín. (60/80°C) (calef.) PCI	kW	21,4/3,4	30,2/4,7
<b>RENDIMIENTOS</b>			
A la potencia nominal (60/80°C) PCI	%	97,5	97,5
A la potencia nominal (30/50°C) PCI	%	107,3	108,2
Al 30% de la potencia (PCI)	%	109,8	109,6
<b>PRESTACIONES</b>			
Temperatura máx./mín. calefacción (alta temp.)	°C	82/35	82/35
Temperatura máx./mín. calefacción (baja temp.)	°C	45/20	45/20
<b>PARTE ELÉCTRICA</b>			
Tensión / frecuencia de alimentación	V/Hz	230/50	230/50
Potencia eléctrica absorbida total	W	77	84
Grado de protección de la instalación eléctrica	IP	X5D	X5D
<b>PESO Y DIMENSIONES</b>			
Peso	Kg	31,1	32,6
Dimensiones (alto-ancho-fondo)	cm	74,5-40-31,5	74,5-40-38,5
<b>CLAS ONE SYSTEM</b>		<b>24 EU</b>	<b>35 EU</b>
Clase Erp CALEF/ACS	ErP	A/-	A/-
Código gas natural		3301031	3301032

Kit de transformación a gas PROPANO incluido de serie.

FUNCIÓN  
COMFORTSISTEMA DE  
GESTIÓN

DISEÑO ITALIANO



FUNCIÓN AUTO

AHORRO DE  
ENERGÍAINSTALACIÓN  
FÁCILMANTENIMIENTO  
FÁCILSUPER  
SILENCIOSADIMENSIONES  
REDUCIDAS

**CUBE S NET**  
Sensor ambiente  
Aconsejado

CALEFACCIÓN

## EQUIPOS DE CONTROL Y REGULACIÓN

## CÓDIGO

<b>Con hilos</b>	
Cube S Net	3319126
Cube	3319116
Sensys Net	3318991
Sonda externa	3318588
<b>Inalámbricos</b>	
Cube RF	3319118
Receptor RF	3319120
Sonda externa inalámbrica	3319091

## ACCESORIOS

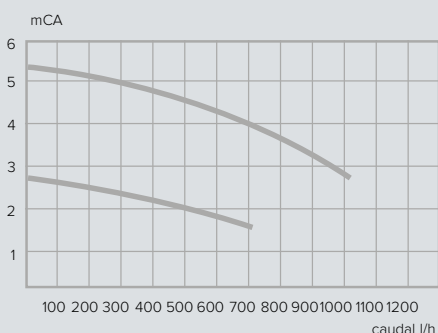
## ACCESORIOS HIDRÁULICOS

<b>Barra de conexiones completa (grifos, racores)</b>	<b>3318960</b>
Kit conexiones a acumulador BCH (fijación encima)	3318334
Kit 3 grifos (entrada de agua, ida y retorno calefacción)	3318285
Kit sustitución universal	3318227

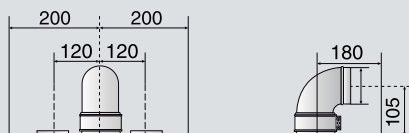
## EVACUACIÓN DE HUMOS

<b>Kit evacuación coaxial Ø 60/100 horizontal completo con codo de 90°, prolongación de 1 m y terminal de pared</b>	<b>3318073</b>
Kit evacuación coaxial Ø60/100 vertical	3318079
Kit evacuación coaxial Ø80/125 horizontal completo con codo de 90°, prolongación de 1 m y terminal de pared	3318090
Kit evacuación coaxial Ø80/125 vertical	3318095
Kit evacuación desdoblado Ø80/80 horizontal completo	3318370

## Curva de funcionamiento de la bomba

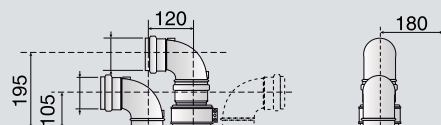


## Modelo FF - Evacuación coaxial

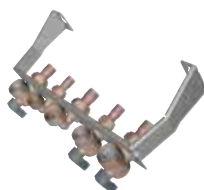


Longitud equivalente máxima:  
Ø60/100: hasta 8 m (24kW) - 7 m (30kW) - 7 m (35kW)  
Ø80/125: hasta 33 m (24kW) - 24 m (30kW) - 27 m (35kW)

## Modelo FF - Evacuación desdoblada



Longitud equivalente máxima:  
Ø80/80: hasta 60 m (24kW) - 50 m (30kW) - 35 m (35kW)  
Ø60/60: hasta 14 m (24kW) - 14 m (30kW) - 12 m (35kW)



Barra de conexiones  
código 3318960



**A+**  
sin necesidad de  
sonda ambiente  
externa

CUBE S NET  
código 3319126

Lista completa de accesorios a partir de la página 112.

CALDERAS DE CONDENSACIÓN